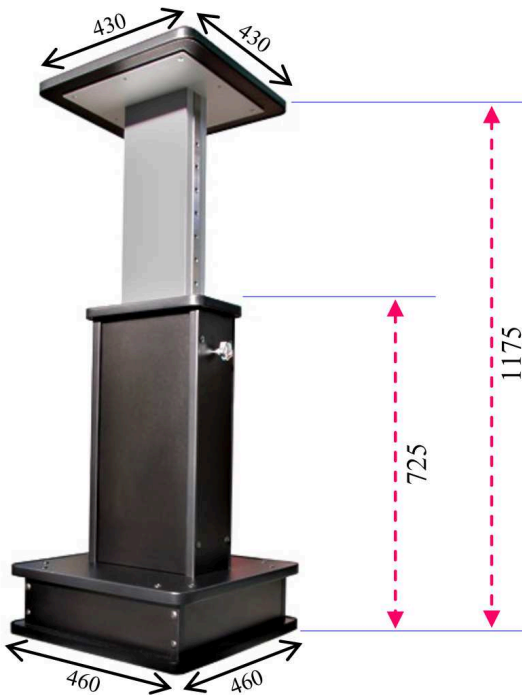


Stand pour enceinte modèle "H"



Nuancier

Caractéristiques:

- Construction industriel avec châssis acier
- Sécurité anti chute sur ressort
- Charge maximum: 100 kg
- Hauteur ajustable tous les 50mm: de 725m à 1175mm
- Plateau supérieur et socle ajustable aux dimensions des enceintes
- Poids: 34 kg
- Finitions: mélamine noire (standard) ou finition bois suivant nuancier

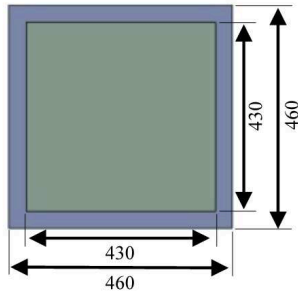
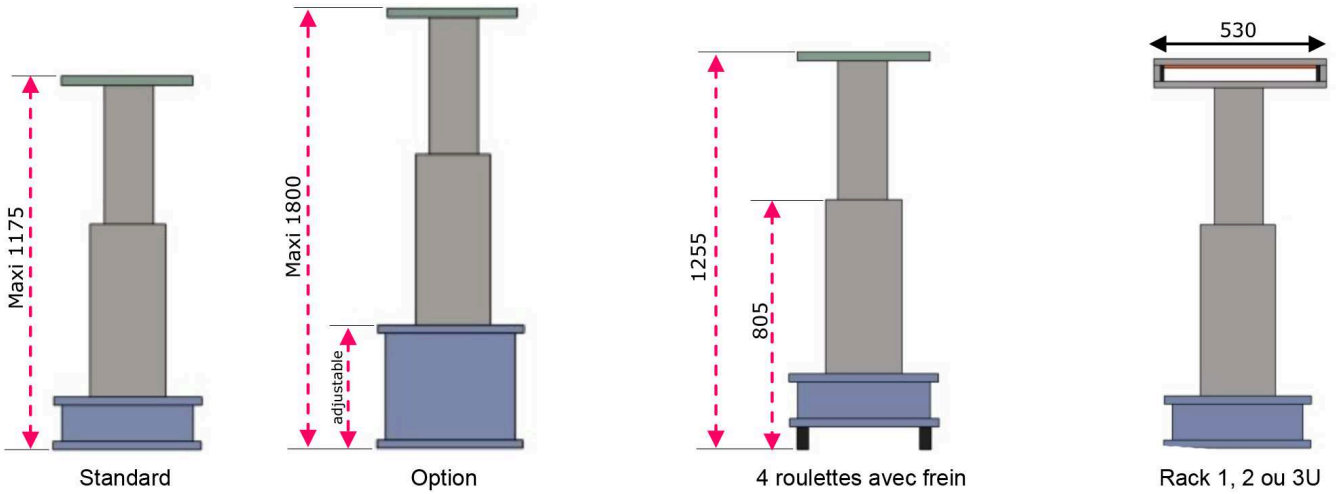
Prix:

436,59 € HT / 537,00 € TTC

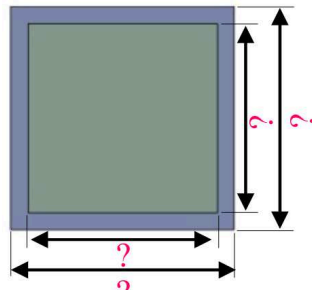


Finition OAK

Options



Standard



Option

Plateau supérieur sur mesure pour les enceintes hors standard
 83,61 € HT / 100,00 € TTC



Jeu de 4 pointes métalliques
 Référence: PTS-V
 Prix: 108,69 € HT / 130,00 € TTC



4 Roulettes avec frein
 Référence: MON-C
 Prix: 150,50 € HT / 180,00 € TTC

Plaque de cuivre anti interférence



Rack 19" au lieu du plateau supérieur
 Hauteur: 1,2 ou 3 Unités
 Référence: MON-R
 Prix: 124,39 € HT / 153,00 € TTC



670,00 € TTC

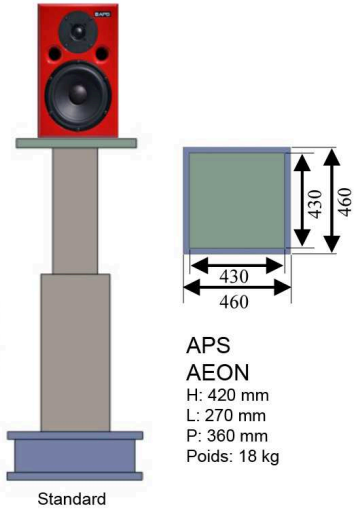


813,00 € TTC

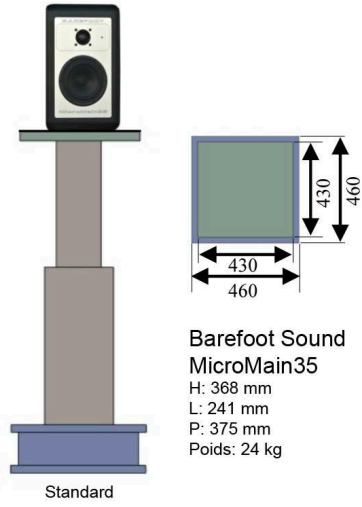


813,00 € TTC

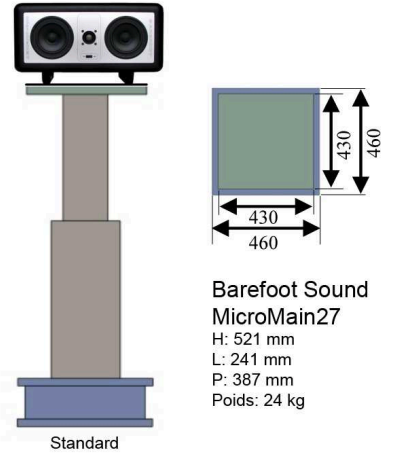
Exemples



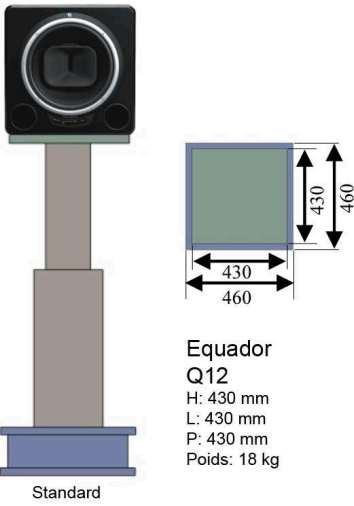
**APS
 AEON**
 H: 420 mm
 L: 270 mm
 P: 360 mm
 Poids: 18 kg



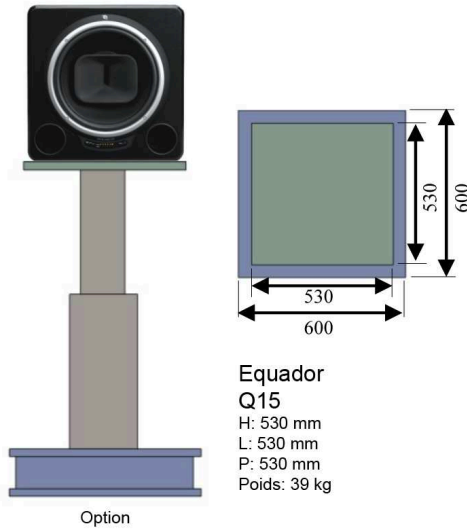
**Barefoot Sound
 MicroMain35**
 H: 368 mm
 L: 241 mm
 P: 375 mm
 Poids: 24 kg



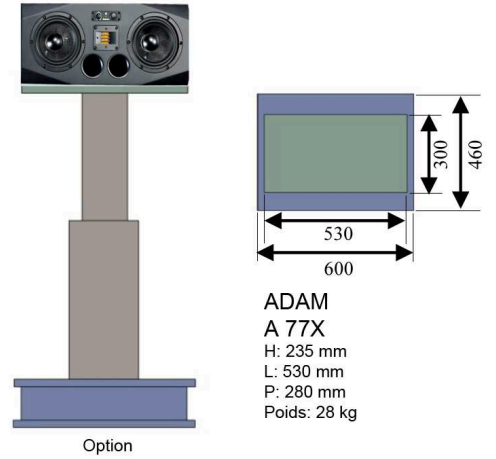
**Barefoot Sound
 MicroMain27**
 H: 521 mm
 L: 241 mm
 P: 387 mm
 Poids: 24 kg



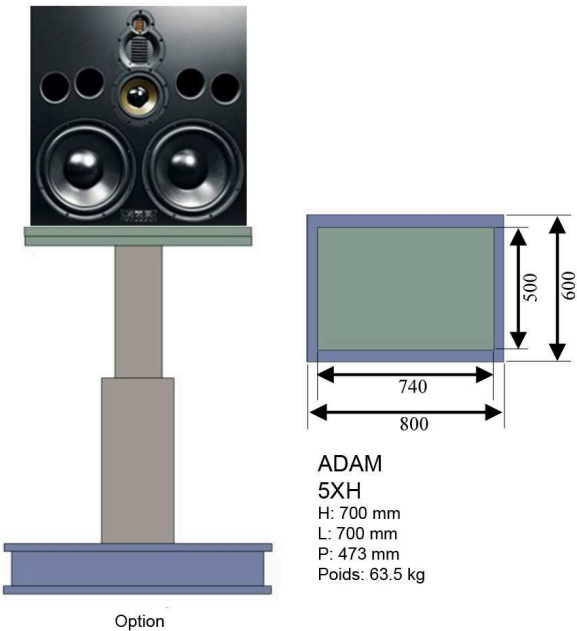
**Equador
 Q12**
 H: 430 mm
 L: 430 mm
 P: 430 mm
 Poids: 18 kg



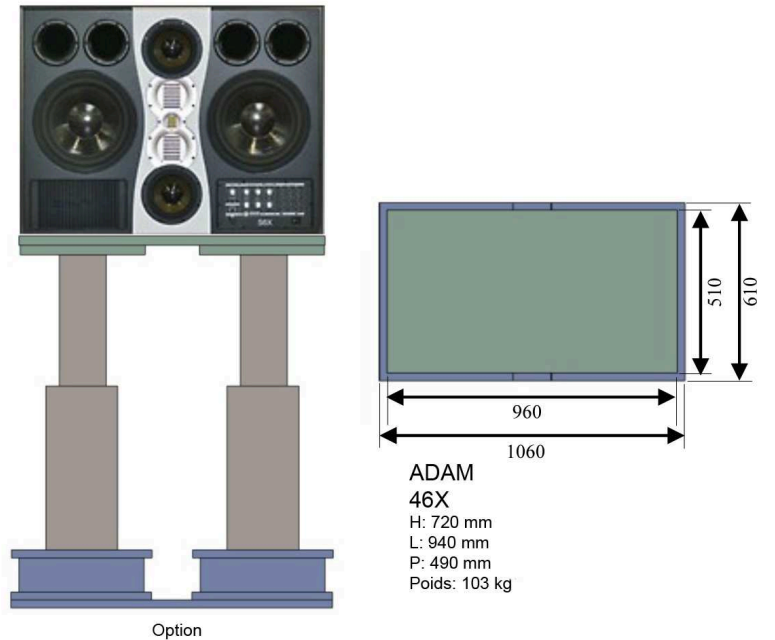
**Equador
 Q15**
 H: 530 mm
 L: 530 mm
 P: 530 mm
 Poids: 39 kg



**ADAM
 A 77X**
 H: 235 mm
 L: 530 mm
 P: 280 mm
 Poids: 28 kg



**ADAM
 5XH**
 H: 700 mm
 L: 700 mm
 P: 473 mm
 Poids: 63.5 kg



**ADAM
 46X**
 H: 720 mm
 L: 940 mm
 P: 490 mm
 Poids: 103 kg