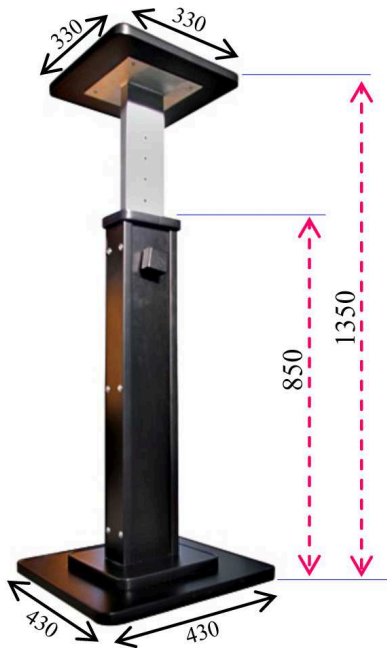
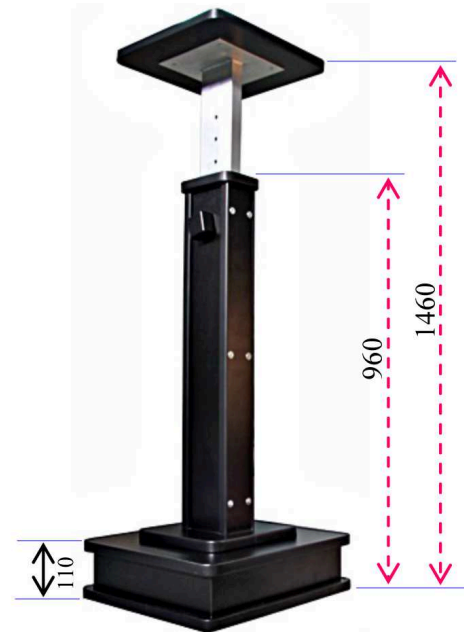


Stand MS



Stand MS A
 276,00 € TTC



Stand MS B
 353,00 € TTC

Caractéristiques:

Châssis Aluminium

Charge maximum: 50 kg

Hauteur ajustable tous les 50mm: de 850mm à 1350mm

Plateau supérieur et socle ajustable aux dimensions des enceintes

Poids: MS A 11 kg / MS B: 21 kg

Finitions: mélamine noire (standard) ou finition bois suivant nuancier

Prix:

MS A: 224,39 € HT / 353,00 € TTC

MS B: 286,99 € HT / 353,00 € TTC



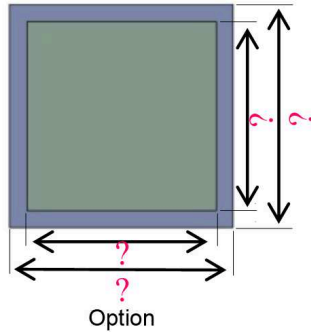
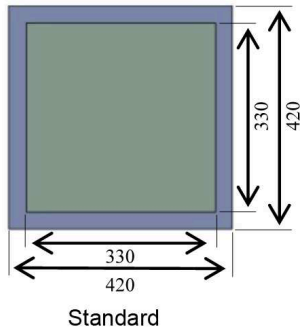
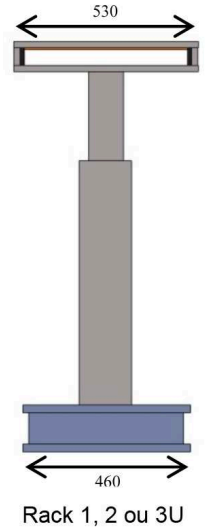
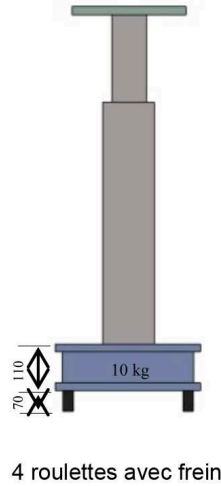
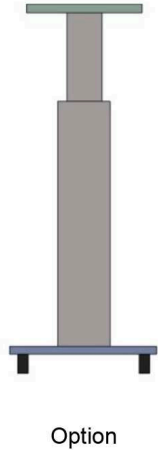
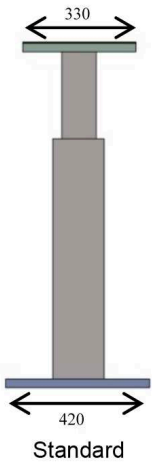
Stand MS AW
 483,00 € TTC

Finition bois massif



Stand MS BW
 483,00 € TTC

Options



Plateau supérieur sur mesure pour les enceintes hors standard
 83,61 € HT / 100,00 € TTC



Jeu de 4 pointes métalliques
 Référence: PTS-V
 Prix: 108,69 € HT / 130,00 € TTC



4 Roulettes avec frein
 Référence: MON-C
 Prix: 150,50 € HT / 180,00 € TTC

Plaque de cuivre anti interférence



Rack 19" au lieu du plateau supérieur
 Hauteur: 1,2 ou 3 Unités
 Référence: MON-R
 Prix: 124,39 € HT / 153,00 € TTC



506,00 € TTC

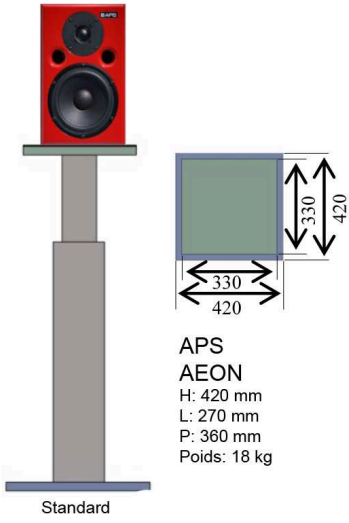


641,00 € TTC

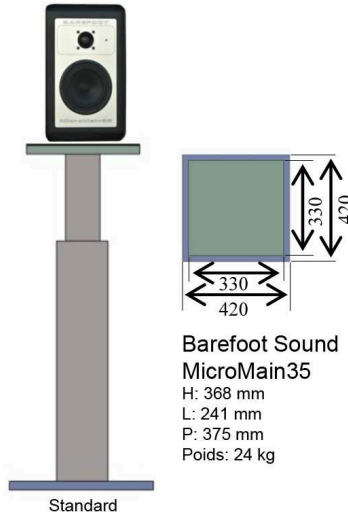


641,00 € TTC

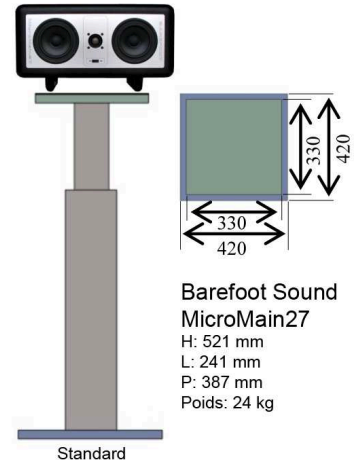
Exemples



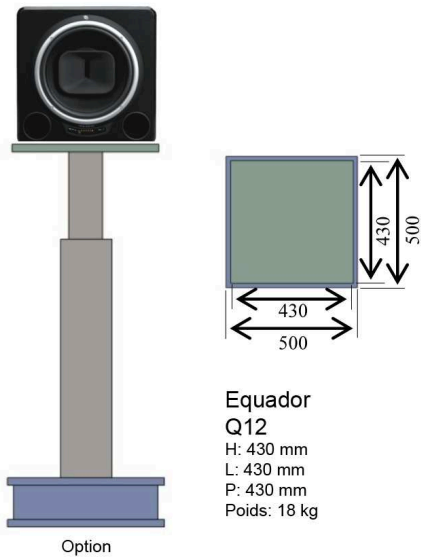
APS
 AEON
 H: 420 mm
 L: 270 mm
 P: 360 mm
 Poids: 18 kg



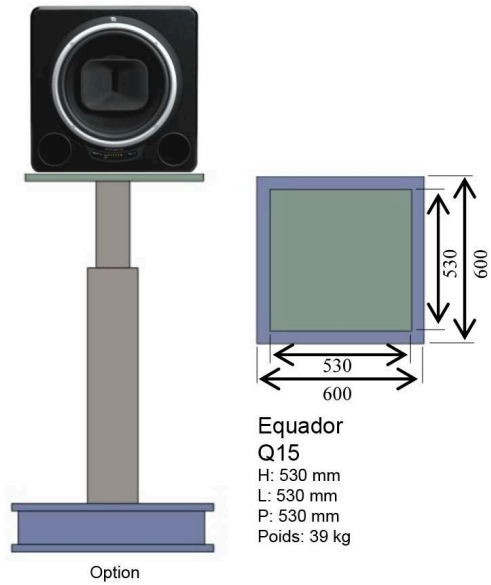
Barefoot Sound
 MicroMain35
 H: 368 mm
 L: 241 mm
 P: 375 mm
 Poids: 24 kg



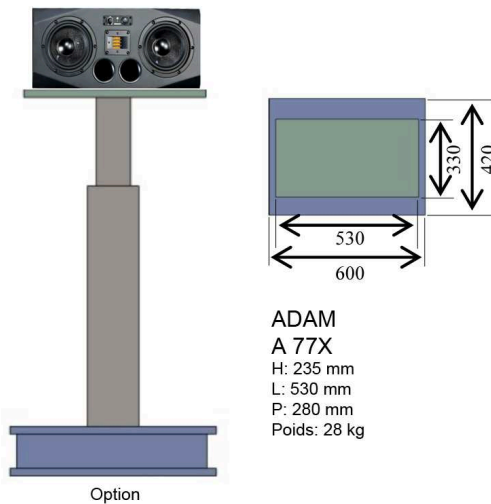
Barefoot Sound
 MicroMain27
 H: 521 mm
 L: 241 mm
 P: 387 mm
 Poids: 24 kg



Equador
 Q12
 H: 430 mm
 L: 430 mm
 P: 430 mm
 Poids: 18 kg



Equador
 Q15
 H: 530 mm
 L: 530 mm
 P: 530 mm
 Poids: 39 kg



ADAM
 A 77X
 H: 235 mm
 L: 530 mm
 P: 280 mm
 Poids: 28 kg